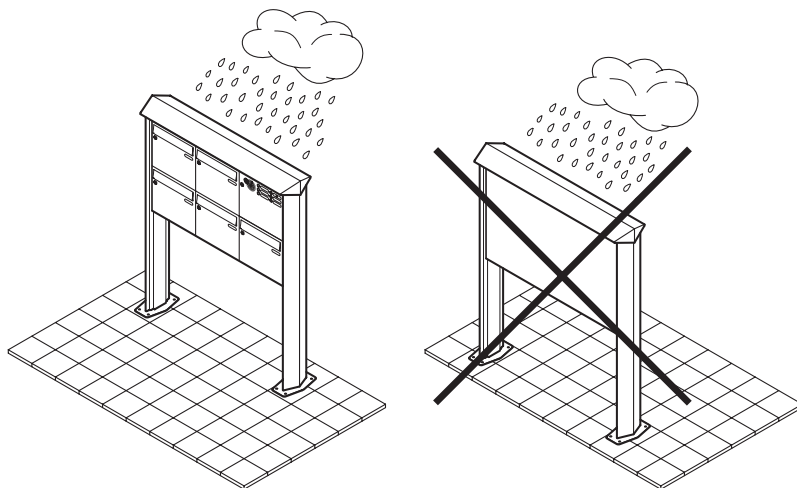


## Montagehinweis



In einer RENZ- Briefkastenanlage ist Ihre Post vor Wind und Wetter geschützt. Achten Sie aber bei der Montage einer freistehenden Anlage, nach guter handwerklichen Tradition dennoch darauf, dass die Einwurffront nicht direkt der Wetterseite zugewandt ist.

## DIN EN 13724 Montageanweisung

### Höhe der Einwurfföffnung

Aus ergonomischen Gründen sollte die Mittellinie der Einwurfföffnung in einer Höhe zwischen 700 mm und 1700 mm gemessen von der Bodenebene der Einwurfseite liegen. In besonderen Fällen kann die Höhe zwischen 400 mm und 1800 mm liegen.

### Schutz gegen Öffnen von Fenstern und Türen

Ein Briefeinwurf darf nicht innerhalb von 400 mm vom Tür- oder Fensterschloss entfernt angebracht werden, es sei denn, ein zusätzliches Schloss ist vom Briefeinwurf mehr als 400 mm entfernt angebracht. Kann die Tür oder das Fenster von innen, mit einem abziehbaren Schlüssel abgeschlossen werden, müssen diese Anforderungen nicht erfüllt sein.

Befindet sich ein Kasten hinter dem Briefeinwurf, entfällt diese Anforderung.

Eine Abweichung von diesen Anforderungen führt zu einer Nichteinhaltung dieser Norm.

### **Achtung: Nur essigfreies (neutralvernetztes) Silikon verwenden!**

Keine Haftung für Druckfehler oder fehlerhafte Anleitungen! Technische Änderungen vorbehalten!