

MITTEILUNGSKÄSTEN ÜBERSICHT



250
AUSSENBEREICH



252
INNENBEREICH





254
SONDERLÖSUNGEN



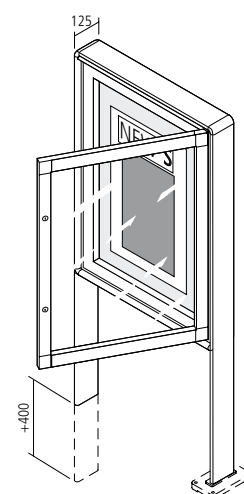
MITTEILUNGSKÄSTEN AUSSENBEREICH

Stabile Mitteilungskästen für den Außenbereich mit rundem Design-Profil RS2000, mit 3 bzw. 4 mm dicker Glasscheibe, LED-Innenbeleuchtung optional erhältlich

 Innenbeleuchtung optional erhältlich
  Sicherheitsglas optional erhältlich



Mitteilungs-kästen



1 Mitteilungskasten als freistehende Anlage mit RS2000-Verkleidungsgestell, mit Sichtblende

1 Rechte Seite: Mitteilungskasten als Wandanlage im Querformat, RS2000-Verkleidung, mit Sichtblende



Mitteilungskästen im Hoch- und Querformat, Gehäuse aus doppelwandigem ALU-Profil RS2000 pulverbeschichtet oder EV1/R14 eloxiert, mit Rundecken aus Zink-Druckguss pulverbeschichtet (nicht eloxalfähig). Türbänder verdeckt liegend, Drehtür DIN rechts bzw. Klapptür. Optionale Innenbeleuchtung durch LED-Leuchte mit weißen LEDs (nur 0,54 Watt pro 10 cm). Tür mit Glas 3 bzw. 4 mm dick (größenabhängig), und stabilem Stift-Zylinderschloss inkl. zwei Schlüsseln. Optionale Sicht- und Schriftblenden auswechselbar aus Plexiglas weiß für Beschriftung und Abschirmung der Lichtstrahlen. Bei Anlagen mit Schriftblende 60 mm geringere Sichtflächenhöhe. Kastenrückseite aus verzinktem Stahlblech, pulverbeschichtet, für Magnetbefestigung der Aushänge. Mit Fußplatten reduziert sich das Gestellprofil um 400 mm. Alle Anlagen auch in 170 mm Tiefe lieferbar, Preis auf Anfrage.

	Hochformat mit Drehtür DIN rechts				Querformat mit Klapptür und selbsthochstellenden Stützen			
	Sichtfläche DIN A2 425 x 653 mm	Sichtfläche DIN A1 595 x 905 mm	Sichtfläche DIN A0 845 x 1245 mm	Sondergröße 1000 x 2000 mm	Sichtfläche DIN A2 595 x 475 mm	Sichtfläche DIN A1 845 x 653 mm	Sichtfläche DIN A0 1195 x 905 mm	Sondergröße 2000 x 1000 mm
Wandanlage	600x828x125 30-6-32010	770x1080x125 30-6-33510	1020x1420x125 30-6-35510	30-6-39710	770x650x125 30-6-33020	1020x828x125 30-6-35020	1370x1080x125 30-6-37520	30-7-39710
Freistehende Anlage ohne Fußplatten	600x2100x125 30-7-32010	770x2300x125 30-7-33510	1020x2400x125 30-7-35510	30-6-39720	770x1900x125 30-7-33020	1020x2100x125 30-7-35020	1370x2300x125 30-7-37520	30-7-39720
LED-Leuchte	2,6 Watt 66-9-00472	3,5 Watt 66-9-00472	4,9 Watt 66-9-00472	0,54 W / 10 cm 66-9-00472	3,5 Watt 66-9-00472	4,9 Watt 66-9-00472	6,8 Watt 66-9-00472	0,54 W / 10 cm 66-9-00472
Sicht- oder Schriftblende	486 x 82 30-9-83003	656 x 82 30-9-83004	906 x 82 30-9-83005	Angabe x 82 30-9-83007	656 x 82 30-9-83004	906 x 82 30-9-83005	1256 x 82 30-9-83006	Angabe x 82 30-9-83007
Sonderausstattung					Zubehör			
Sekuritglas, 5mm dick	qm 30-9-99033				ALU-Guss-Fußplatte (2 Stück notwendig), 130 x 220 mm St. 30-9-89008			
Sicherheitsverbundglas, 5 mm dick	qm 30-9-99044				Haftmagnete für Plakatbefestigung, rund Ø 14 mm, schwarz St. 30-9-99123			
LED-Beleuchtung	auf Anfrage				Haftmagnete für Plakatbefestigung, rund Ø 30 mm, weiß St. 30-9-99122			

MITTEILUNGSKÄSTEN INNENBEREICH

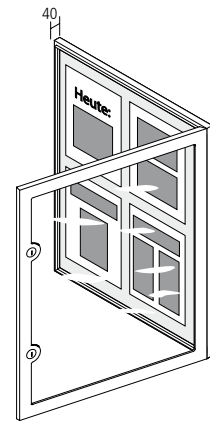
Stabile Mitteilungskästen für den Innenbereich aus korrosionsgeschütztem und pulverbeschichtetem Stahl, in vier Größen erhältlich, mit 4 mm dicker Acrylglascheibe

In Briefkastenanlagen integrierte Hausmitteilungskästen finden Sie bei den Kapiteln „Freistehende, Aufputz- und Unterputz-Anlagen“ (Kästen ab Seite 154)



Mitteilungs-
kästen

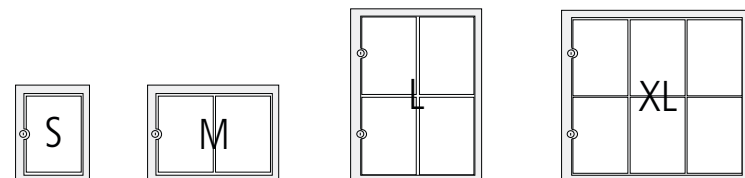
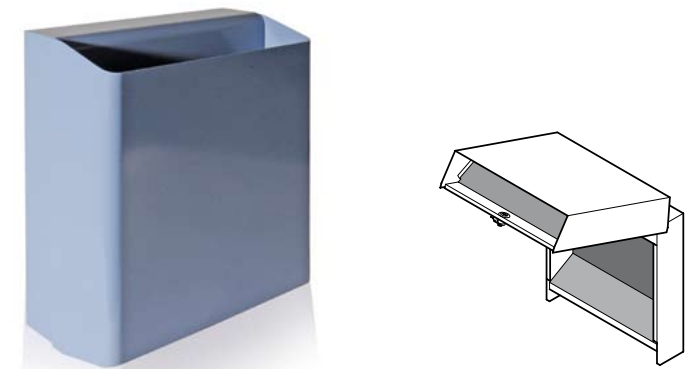
1



2



3



Hausmitteilungskästen für Aufputzmontage, aus verzinktem Stahlblech, pulverbeschichtet. Nur für die Innenmontage oder die Montage im regengeschützten Bereich vorgesehen.

S (1x DIN A4) 310 x 380 x 40 mm, weiß RAL 9016	St. 30-9-13083
S (1x DIN A4) 310 x 380 x 40 mm, RAL nach Wahl	St. 30-2-13911
M (2x DIN A4) 520 x 380 x 40 mm, weiß RAL 9016	St. 30-9-13060
M (2x DIN A4) 520 x 380 x 40 mm, RAL nach Wahl	St. 30-2-14012
L (4x DIN A4) 520 x 680 x 40 mm, weiß RAL 9016	St. 30-9-13061
L (4x DIN A4) 520 x 680 x 40 mm, RAL nach Wahl	St. 30-2-14111
XL (6x DIN A4) 690 x 680 x 40 mm, weiß RAL 9016	St. 30-9-13062
XL (6x DIN A4) 690 x 680 x 40 mm, RAL nach Wahl	St. 30-2-14211
Haftmagnete, rund Ø 14 mm, schwarz	St. 30-9-99123

Abfallbehälter aus verzinktem Stahlblech, pulverbeschichtet, Aufnahme von bis zu 20 Litern, die obere Feuerwand schützt vor Flammen. Durch Öffnen des Schlosses kann der vordere Teil nach oben aufgeklappt werden.

375 x 400 x 180 mm St. 17-1-19610

- 1 Mitteilungskasten Größe L für Aufputzmontage
- 2 Mitteilungskasten Größe M für Aufputzmontage
- 3 Abfallbehälter mit Klappmechanismus zum leichten Entleeren

MITTEILUNGSKÄSTEN SONDERLÖSUNGEN

Bedarfsgerechte, individuelle Mitteilungskästen, perfekte Kombination mit Briefkästen möglich, Angebote mit Zeichnung auf Anfrage, Beratung vor Ort



Mitteilungs-
kästen



- 1 Linke Seite: Freistehende Briefkastenanlage mit Mitteilungskasten für den Außenbereich, RS2000-Verkleidung mit Rundrohrgestell
- 2 Linke Seite: Linie commercial mit integriertem Mitteilungskasten, **RSK**, **RSA2**, LED-Beleuchtung



- 1 Freistehende Sonderbriefkastenanlage mit beleuchtetem Mitteilungskasten für den Außenbereich, konvex gebogene Aluminium-Blende, verblendetes Rechteckrohrgestell