



Die erste Adresse für Ihre Post

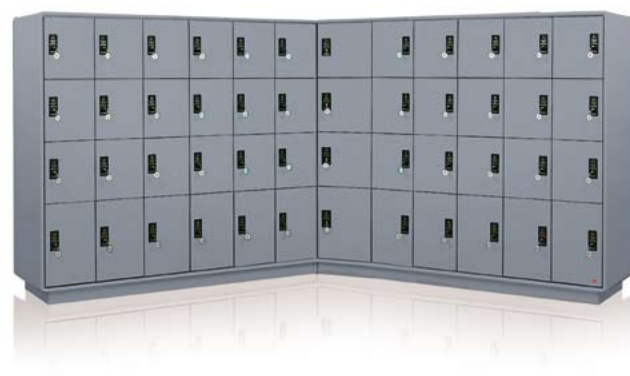


Gesamtkatalog 30. Ausgabe

Kapitel 8: Funktionsanlagen



214
AUFBEWAHRUNGSANLAGEN,
POSTVERTEILERANLAGEN



216
AUTOHAUSKÄSTEN



218
APOTHEKENKÄSTEN



220
SICHERHEITSBRIEFKÄSTEN,
BANKBRIEFKÄSTEN, NACHTBRIEFKÄSTEN



FUNKTIONSANLAGEN

AUFBEWAHRUNGSANLAGEN, POSTVERTEILERANLAGEN

Aufbewahrungsanlagen nach Ihrem Bedarf, Postverteileranlagen nahezu jeder Größe, Entnahme von vorn oder als Durchwurfmodell

Details Koffereckenverkleidung: Fugenlos geschweißte und geschliffene Verkleidung aus 2 mm dickem Material, aus Edelstahl V4A oder korrosionsgeschütztem und pulverbeschichtetem Stahl erhältlich, äußerst schwere und extrem robuste Qualität, Jahrzehnte lang bewährt



Funktions-
anlagen

1



1 Einwurf und Entnahmeseite einer Postverteiler-Durchwurfanlage mit Rolladen, eckige Koffereckenverkleidung aus korrosionsgeschütztem und pulverbeschichtetem Stahl (schwere Ausführung, 2 mm Materialdicke, fugenlos geschweißt und geschliffen)

1

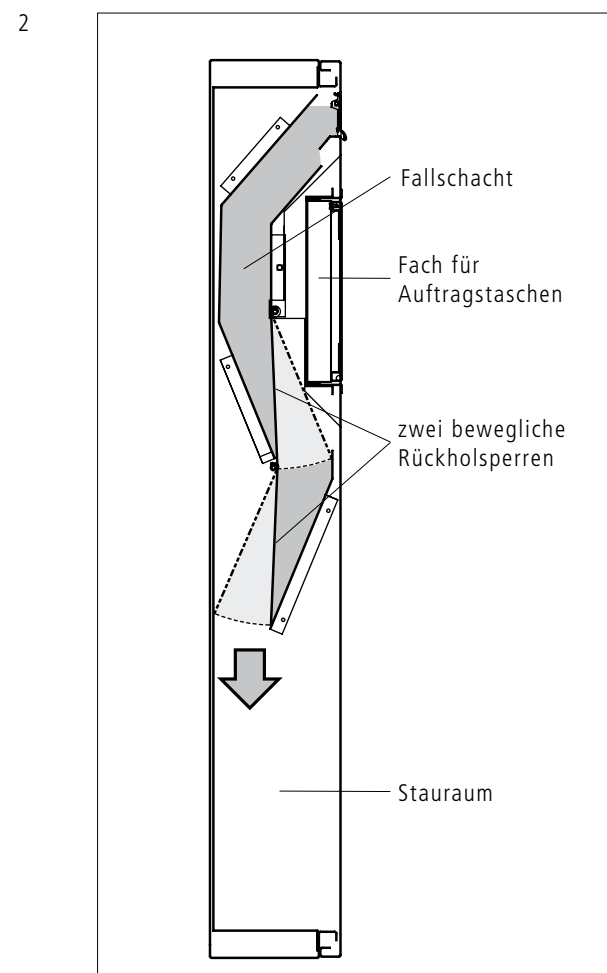


1 Freistehende Aufbewahrungsanlage als Raumteiler, RS4000-Verkleidung, Sockel aus Stahlblech, Safe-o-mat-Pfandschlösser

FUNKTIONSANLAGEN AUTOHAUSKÄSTEN

Autohauskästen mit Sicherheitseinwurf, in allen Montagearten erhältlich, individuell auf Ihre Bedürfnisse abgestimmt

Bitte beachten Sie bei Autohauskästen, dass Versicherungsgesellschaften unterschiedliche Richtlinien für den Versicherungsschutz haben. Informieren Sie sich deshalb bitte vorab bei Ihrer Versicherungsgesellschaft nach den Anforderungen, die diese an Autohauskästen stellt.



- 1 Autohauskasten als freistehende Anlage, TETRO-Verkleidungsgestell, Fach für die Annahme von Auftragstaschen mit Sicherheitsfallschacht, **RSK**
- 2 Ansicht des Sicherheitsfallschachts mit zwei beweglichen Rückholsperren

FUNKTIONSANLAGEN APOTHEKENKÄSTEN

Apothekenkästen auch mit Display, in allen Montagearten erhältlich, individuell auf Ihre Bedürfnisse abgestimmt



- 1 Apotheken-Anlage für Türseitenteil-Montage mit Rezepteinwurf, Klingel für Notdienst, Sonder-Sprechfeld, Sichtfelder für Beschriftung
- 2 Apotheken-Anlage für Türseitenteil-Montage mit Rezepteinwurf, Klingel für Notdienst, Sichtfelder für Beschriftung

FUNKTIONSANLAGEN

BANK-, SICHERHEITSBRIEFKÄSTEN

Briefkästen mit Sicherheitseinwurf, Briefkästen mit Tag-/Nachtumschaltung, individuell auf Ihre Bedürfnisse abgestimmt

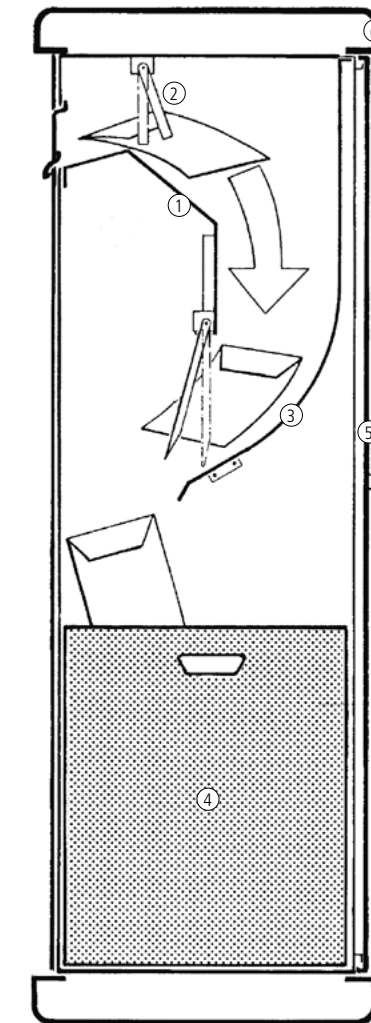
Details Koffereckenverkleidung: Fugenlos geschweißte und geschliffene Verkleidung aus 2 mm dickem Material, aus Edelstahl V4A oder korrosionsgeschütztem und pulverbeschichtetem Stahl erhältlich, äußerst schwere und extrem robuste Qualität, Jahrzehnte lang bewährt



Funktionsanlagen



- 1 Frontplatte aus Edelstahl V4A mit getrennten Einwüfen und Aufbewahrungen für Briefpost und Überweisungen.
- 2 Gelasener Einwurfschlitz ohne scharfe Kanten für Überweisungsträger. Dahinter befindet sich ein spezieller Sicherheitseinwurf-schacht für erhöhten Entnahmeschutz.
- 3 Innenansicht Entnahmeschutz
- 4 Der Einwurfschlitz für Überweisungen kann geschützt hinter eine Einwurfsklappe verbaut werden – mit entsprechender Gravur „Überweisungen“ auf der Einwurfsklappe oder darunter.
- 5 Tür mit 3-Punkt-Verriegelung, separater Sammelkasten für Überweisungsträger und Brief-Einwurfsklappe mit spezieller Fingersperre als Diebstahlschutz.



- ① Entnahmesicherung mit unterer Sperrzähnehalterung
- ② Bewegliche Sperrklappe
- ③ Gleitblech
- ④ Postkorb
- ⑤ Entnahmetür mit Stangenschloss und Dreipunktverriegelung
- ⑥ Briefkastenverkleidung

Ausführungen:
Kasten mit oder ohne Verkleidung

- für Wandeinbau
- Türblenden-Einbau
- freistehend mit Rohrgerüst

Die Einwurfgröße ist ausgelegt für Briefformat bis DIN B4 mit 250 x 353 mm. Der Kasten ist durch den Sicherheitsmechanismus nicht für Zeitungen geeignet. Tür aus 3 mm dickem ALU-Blech mit besonders stabilen Scharnieren.

Mindestmaße:
450 mm breit,
1300 mm hoch,
450 mm tief

- 1 Sicherheitsbriefkasten, **RSA2**, Eingravur, Ovalrohrständer 160 x 55 mm aus pulverbeschichtetem ALU, runde Koffereckenverkleidung aus korrosionsgeschütztem, pulverbeschichtetem Stahl (schwere Ausführung, 2 mm Materialdicke, fugenlos geschweißt und geschliffen)

FUNKTIONSANLAGEN

TAG-/NACHTBRIEFKÄSTEN

Briefkästen mit Sicherheitseinwurf, Briefkästen mit Tag-/Nachtumschaltung, individuell auf Ihre Bedürfnisse abgestimmt

Details Koffereckenverkleidung: Fugenlos geschweißte und geschliffene Verkleidung aus 2 mm dickem Material, aus Edelstahl V4A oder korrosionsgeschütztem und pulverbeschichtetem Stahl erhältlich, äußerst schwere und extrem robuste Qualität, Jahrzehnte lang bewährt



Funktionsanlagen



- 1 Nachtbriefkasten als freistehende Anlage, QUADRA-Verkleidung mit Rechteckrohrgestell 80 x 40 mm, Tag-/Nachtumschaltung, Eingravur
- 2 Sonderbriefkastenanlage mit Entnahmesicherungsblechen, 3 mm ALU-Tür, 3-Punkt-Verriegelung mit Aufbohrschutz, Eingravur, fahrbarer Postkorb mit Auffahrrampe, eckige Koffereckenverkleidung (schwere korrosionsgeschützte und pulverbeschichtete Stahlblech-Ausführung, 2 mm Materialdicke, fugenlos geschweißt).



- 1 Funktionsweise eines Nachtbriefkastens, Unterputz-Anlage, RS3000-Putzabdeckrahmen, Tag-/Nachtumschaltung zur Fristenkontrolle, Eingravur

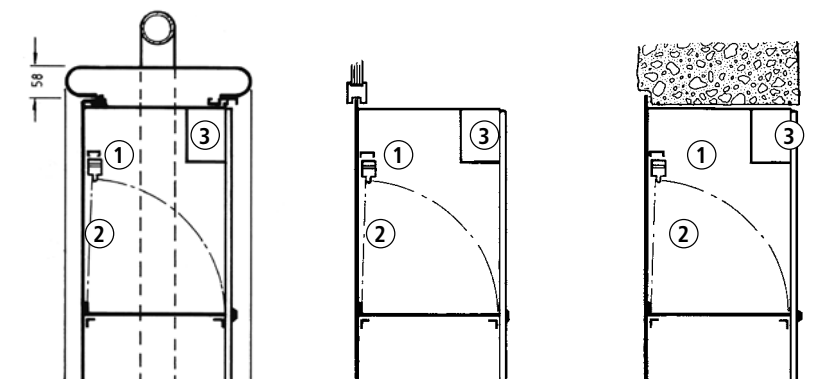
Zeitschaltuhr, Relais und elektrischer Magnet sind im Umschaltkasten fertig montiert. Die Zeitschaltuhr hat eine automatische Sommer-/Winterzeitumstellung. Die mitgelieferte Lithiumzelle verschafft der Zeitschaltuhr eine Gangreserve von 6 Jahren. Anschluss 230 V/50 – 60 Hz, 3 x 1,5 mm². Tür aus 3 mm dickem ALU-Blech mit besonders stabilen Scharnieren.

- ① Elektrischer Magnet
- ② Bewegliche Klappe
- ③ Zeitschaltuhr

Ausführungen:
Kasten mit oder ohne Verkleidung

- für Wandeinbau
- Türblenden-Einbau
- freistehend mit Rohrgestell

Mindestmaße:
400 mm breit,
850 mm hoch (990 mm empfohlen),
385 mm tief



Durchwurf-Briefkasten mit Tag- und Nachtumschaltung, RS5000-Verkleidung.

Durchwurf-Briefkasten mit Tag- und Nachtumschaltung, Montage im Türseitenteil.

Durchwurf-Briefkasten mit Tag- und Nachtumschaltung, Montage im Mauerwerk.